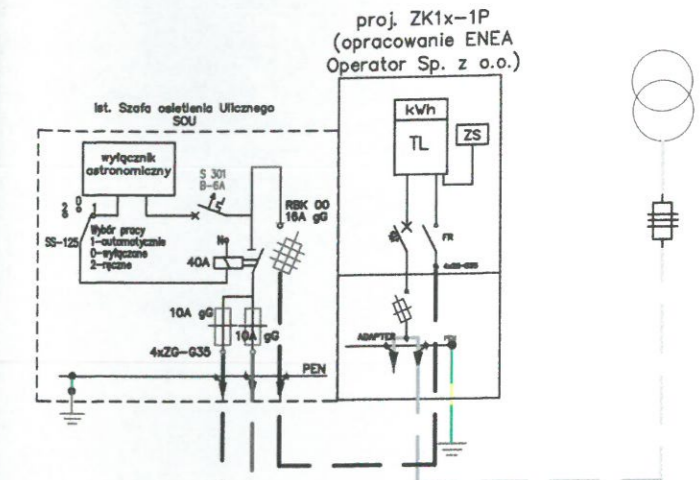
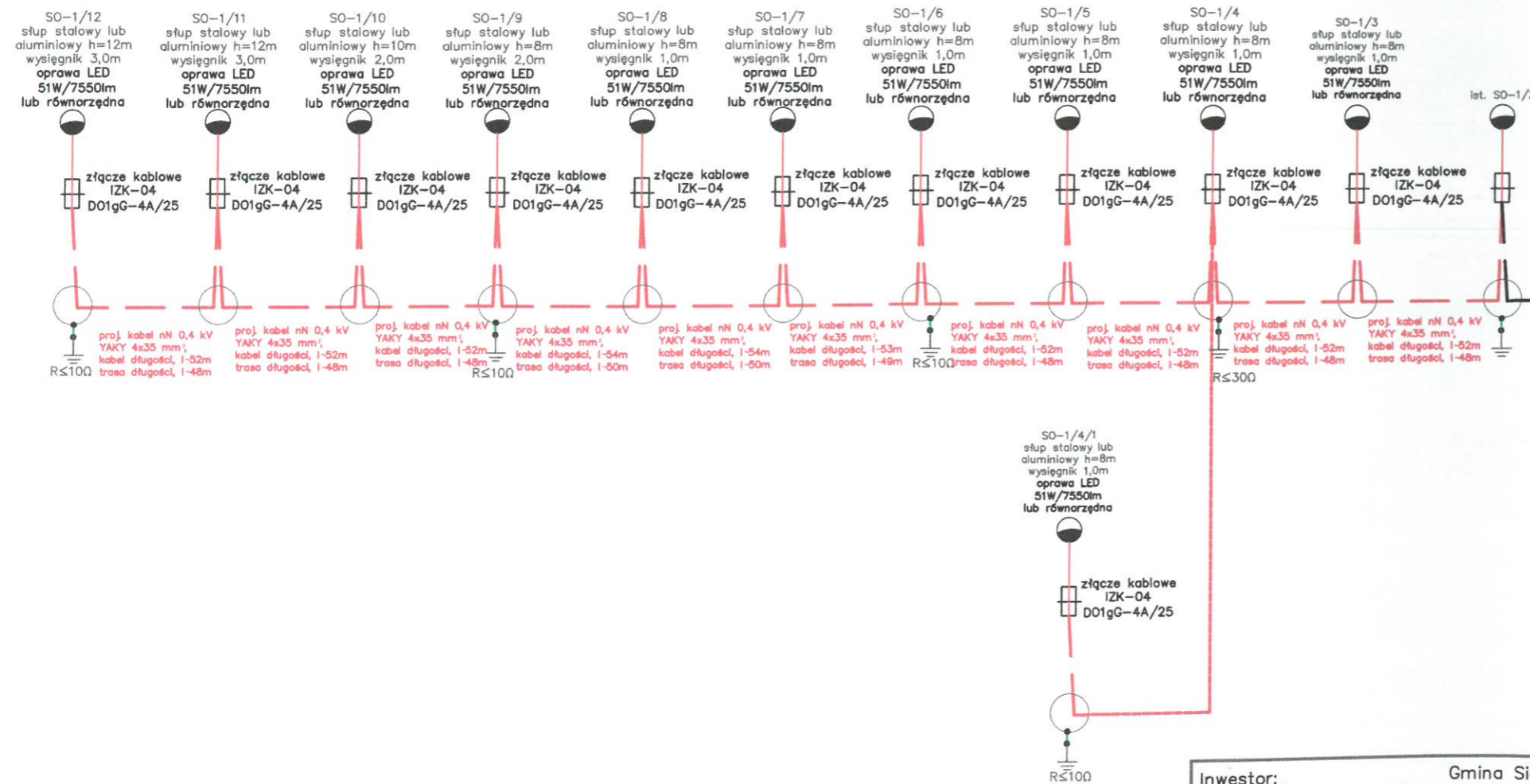


STACJA TRANSFORMATOROWA  
"Pawłówek 5"  
nr 41091 tr. 400 kVA

proj. ZK1x-1P  
(opracowanie ENEA  
Operator Sp. z o.o.)



SCHEMAT 1 – KRESKOWY  
UKŁAD SIECI TN-C

<b>Investor:</b> Gmina Sicienka ul. Mrotecka 9, 86-014 Sicienka		<b>ProEM Piotr Majda</b> ul. Bydgoska 45b Zamość, 89-200 Szubin	
<b>Tytuł opracowania:</b> „Linia kablowa niskiego napięcia wraz z latarniami drogowymi – w Pawłówku, gm. Sicienka”		<b>Adres:</b> Pow. bydgoski, Gm. Sicienka, Obręb Pawłówek, dz. nr: 22447/8, 295, 102/3	
<b>Tytuł rysunku:</b> SCHEMAT 1- KRESKOWY			
<b>Projektant:</b> mgr inż. Piotr Majda	<b>Uprawnienia:</b> uprawnienia budowlane do projektowania bez ograniczeń w specjalności instalacyjnej w zakresie sieci, instalacji i urządzeń elektrycznych i elektroenergetycznych nr ewid. upr. KUP/0087/PWBE/17	<b>Data:</b> 02.10.2023r.	<b>Podpis:</b> 
<b>Sprawdzający:</b> mgr inż. Rafał Janik	<b>Uprawnienia:</b> uprawnienia budowlane do projektowania bez ograniczeń w specjalności instalacyjnej w zakresie sieci, instalacji i urządzeń elektrycznych i elektroenergetycznych	<b>Data:</b> 02.10.2023r.	<b>Podpis:</b> 
			<b>Skala:</b>
			<b>Nr rys.:</b> 1